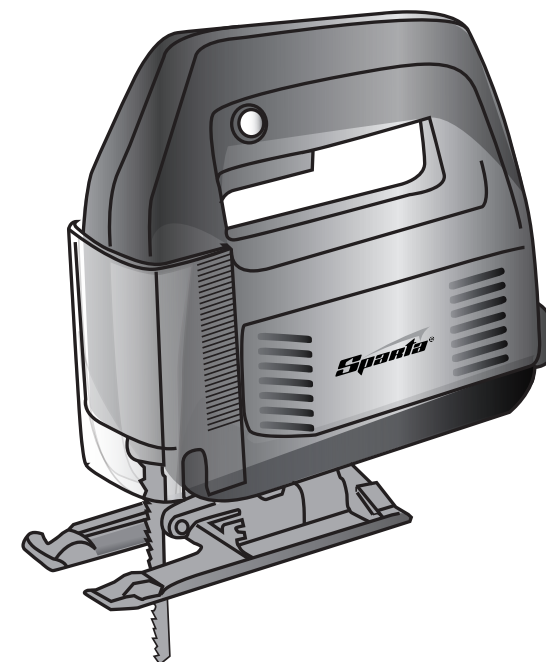


**Sparta**<sup>®</sup>

**РУКОВОДСТВО  
ПО ЭКСПЛУАТАЦИИ**  
USERS MANUAL



**JIG SAW**  
**ЛОБЗИК**

АРТ.  
94808

**ВНИМАНИЕ**  
Прочтите данное  
руководство перед  
эксплуатацией  
устройства и сохраните  
его для дальнейшего  
использования.

**IMPORTANT**  
Read these instructions  
before use and retain for  
future reference



**ВАЖНО**

В данном руководстве рассмотрены правила эксплуатации и технического обслуживания лобзиков Sparta. Пожалуйста, обратите особое внимание на предупреждающие надписи. Нарушение инструкции может привести к порче оборудования или травме.

## ОБЩИЕ УКАЗАНИЯ

При покупке изделия в розничной торговой сети требуйте проверки его работоспособности и комплектности, а также штампа торгующей организации и даты продажи в гарантийном талоне.

Для правильной эксплуатации и во избежание недоразумений внимательно ознакомьтесь с данным Руководством. Обращаем ваше внимание на исключительно бытовое назначение данного изделия, т.е. оно не должно использоваться для профессиональных работ или в коммерческих целях.

**Внимание! Для предотвращения опасности воспламенения или поражения электрическим током не подвергайте изделие воздействию дождя или влаги. Не пытайтесь самостоятельно вскрывать его корпус. За обслуживанием или при появлении неисправности обращайтесь только в сервисные центры.**

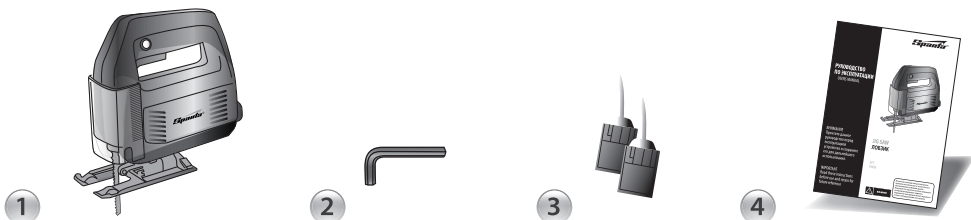
## НАЗНАЧЕНИЕ ИЗДЕЛИЯ

Лобзик ручной электрический (в дальнейшем - лобзик) предназначен для сквозной прямолинейной и/или криволинейной распиловки древесины, древесностружечных и древесноволокнистых плит, пластмасс, листового проката металлов.

## КОМПЛЕКТНОСТЬ ПОСТАВКИ

1. Лобзик
2. Шестигранный ключ

3. Угольные щетки
4. Руководство по эксплуатации



## ТЕХНИЧЕСКИЕ ХАРАКТЕРИСТИКИ

Наименование	Значение
Потребляемая мощность, Вт	350
Частота, Гц	50
Напряжение, В	220
Число ходов, об/мин	3100
Толщина пропила в дереве, мм	55

## ПРАВИЛА ТЕХНИКИ БЕЗОПАСНОСТИ

- Замену сменного инструмента производите только после остановки двигателя, отключения изделия от сети и остывания инструмента до приемной температуры.

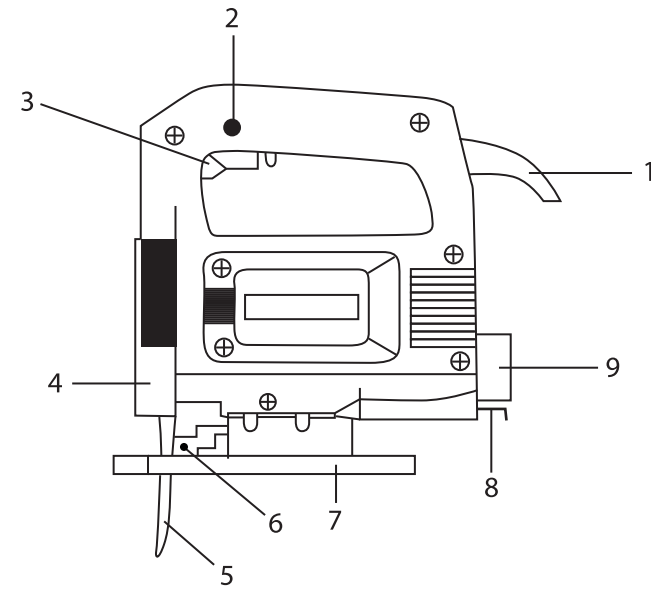
14. По окончании работ, во время перерыва или замене сменного инструмента отключайте изделие от сети.

## ДЛЯ ЗАМЕТОК

## ПРАВИЛА ТЕХНИКИ БЕЗОПАСНОСТИ

2. Избегайте физического контакта с заземленными объектами.
3. Не позволяйте посторонним людям и животным приближаться к месту работы.
4. При работах, связанных с образованием пыли, пользуйтесь пылеуловителями, особенно в закрытых помещениях.
5. При работе в помещениях с повышенной концентрацией пыли или мелких опилок, особенно при работе с металлами, для предотвращения электрического пробоя необходимо использовать устройства токовой защиты.
6. Не подвергайте изделие перегрузкам:
  - Используйте его строго по назначению.
  - Используйте только рекомендованный и исправный сменный инструмент (полотно). Неисправный инструмент – это сломанный, тупой или искривленный (приводящий к биению) инструмент. Перед работой проверьте качество заточки и надежность крепления полотна.
  - Исключите при работе падение оборотов или остановку двигателя вследствие чрезмерной подачи или заклинивания. Немедленно выключите изделие.
7. Правильно обращайтесь с электрическим кабелем изделия:
  - Не переносите его, держа за кабель.
  - Для отключения изделия от сети беритесь за его вилку, не за кабель.
  - Защищайте кабель от перегрева, масла, а также от острых граней и движущегося инструмента.
  - Если кабель поврежден в процессе работы, то, не касаясь его, выньте вилку из розетки и замените электрический кабель.
8. Избегайте непреднамеренного включения:
  - Следите за тем, чтобы при включении к сети изделие было выключено.
  - Не переносите подключенное к сети изделие, держа палец на выключателе.
9. Пользуйтесь, в случае необходимости, электрическими сетевыми удлинителями промышленного производства, рассчитанными на ток, потребляемый Вашим изделием.
10. Носите надлежащую одежду и используйте защитные средства.
11. Надежно закрепите обрабатываемую деталь:
  - При необходимости пользуйтесь тисками или струбциной.
  - Не зажимайте в тиски само изделие.
12. Содержите в порядке рабочее место.
13. Всегда будьте внимательны:
  - Используйте защитные аксессуары изделия.
  - Не отвлекайтесь во время работы, выполняйте её вдумчиво.
  - Старайтесь работать в устойчивом положении, сохраняйте равновесие.
  - Подносите изделие к материалу, с которым будете работать, только после включения лобзика.

## УСТРОЙСТВО ИЗДЕЛИЯ



- |                          |                           |
|--------------------------|---------------------------|
| 1. Втулка кабеля питания | 6. Направляющая           |
| 2. Кнопка блокировки     | 7. Регулируемая платформа |
| 3. Выключатель           | 8. Шестигранный ключ      |
| 4. Защитный кожух        | 9. Вытяжка пыли           |
| 5. Режущее полотно       |                           |

## ПОРЯДОК РАБОТЫ

### ВКЛЮЧЕНИЕ

#### Непродолжительная работа:

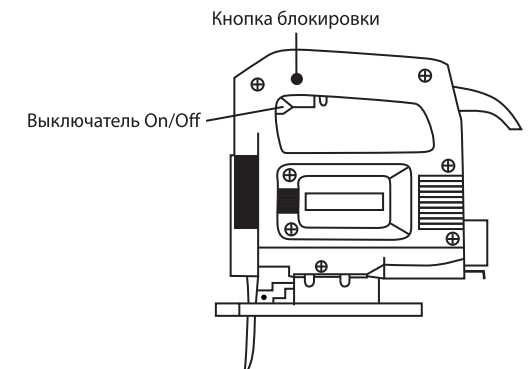
Включение: нажмите на выключатель On/Off.

Остановка: отпустите выключатель On/Off.

#### Продолжительная работа:

Включение: нажмите на выключатель On/Off, удерживайте его и нажмите на кнопку блокировки.

Остановка: нажмите на выключатель On/Off и отпустите его.

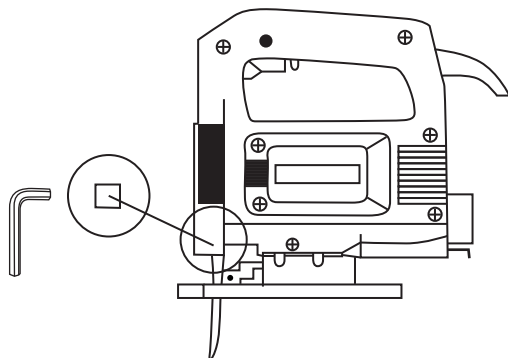


## ПОРЯДОК РАБОТЫ

### ЗАМЕНА ПИЛЬНОГО ПОЛОТНА

**Внимание! Всегда отключайте лобзик от сети перед началом работ по настройке или техническому уходу, включая замену пильного полотна.**

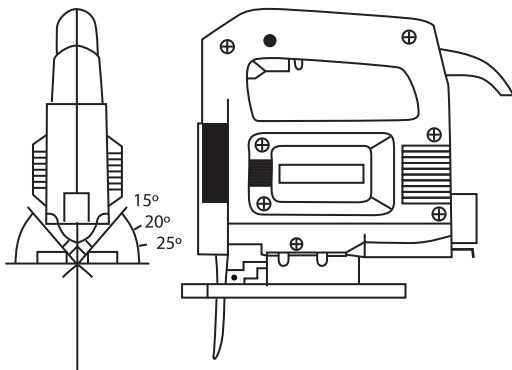
Используйте шестигранный ключ, поставляемый в комплекте, чтобы ослабить два винта зажимной муфты. Вставьте пильное полотно в отверстие муфты. Вставьте пильное полотно в отверстие муфты по направляющей до упора. Используйте шестигранный ключ для затягивания винтов. Зубчатая насечка должна быть повернута по направлению резки. Убедитесь, что пильное полотно надежно установлено в зажимной муфте.



### РЕГУЛИРОВКА ПЛАТФОРМЫ

Для распиловки под углом и по косой вы можете поворачивать платформу на 45 °С в любом направлении, отвинтив два крепежных винта.

Чтобы правильно пилить по краю, вы можете отодвинуть платформу назад. Для этого ослабьте два винта и отодвиньте платформу. Затяните винты.



**Внимание!**  
**Запрещается обрабатывать материалы, содержащие асбест.**

### УДАЛЕНИЕ ПЫЛИ

Лобзик снабжен гнездом для подключения пылесоса. Вы можете подключить любой пылесос в это гнездо, расположенное на задней части машины.

## ПОРЯДОК РАБОТЫ

### РАСПИЛОВКА ФАНЕРЫ

1. Используйте тонкое пильное полотно.
2. Установите на рамку незакрепленную заготовку.
3. Продвигайте вперед пилу, слегка её подталкивая.

Вы можете делать вырезы в фанере и дереве, просверлив предварительно отверстие.

## ПРАВИЛА ТЕХНИКИ БЕЗОПАСНОСТИ

Безопасная работа изделия возможна только после внимательного изучения потребителем настоящего Руководства перед проведением работ.

### Запрещается эксплуатация изделия:

- Во взрывоопасных помещениях или помещениях с химически активной средой.
- В условиях воздействия капель и брызг, а также на открытых площадках при атмосферных осадках.
- При неисправной электропроводке или электрической розетке, а также если их токовые параметры ниже требуемых со стороны изделия.
- При несоответствии характеристик электрической сети, имеющейся в месте проведения работ, с характеристиками, указанными на шильдике изделия. Наши изделия рассчитаны на напряжение 220 В +10/-15% переменного тока с частотой 50 Гц.
- При возникновении во время работы хотя бы одной из следующих неисправностей:

1. Повреждение электрического кабеля или его вилки.
2. Кольцевое искрение под щетками.
3. Появление дыма или запаха, характерного для горячей изоляции.
4. Повреждения (трещины) в рукоятке, корпусе изделия или крышке

электродвигателя.

**Для предотвращения опасности поражения электрическим током, травмы, пожара или поломки инструмента всегда нужно принимать во внимание следующее:**

1. Учитывайте влияние окружающей среды:
  - Не подвергайте изделие воздействию атмосферных осадков;
  - Не пользуйтесь изделием для обработки сырых материалов;
  - Не пользуйтесь изделием поблизости от легковоспламеняющихся жидкостей и газов;
  - Позаботьтесь о хорошем освещении.